

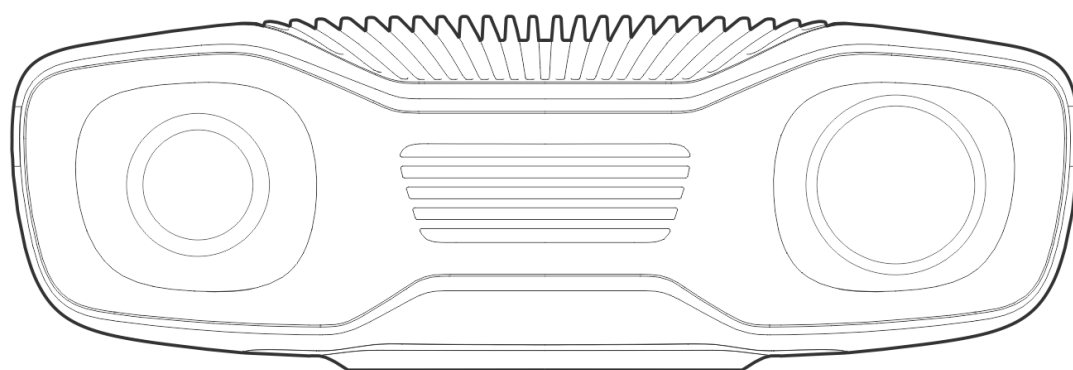
**ziVID**

---

**Zivid 2+**

# **Benutzerhandbuch**

Rev 1.8



# Inhaltsverzeichnis

<b>1. Vorschriften</b>	
1.1 Einhaltung	3
1.2 Sicherheitsvorkehrungen	3
<b>2. Auspacken</b>	
<b>3. System Anforderungen</b>	
<b>4. Mechanische Installation</b>	
4.1 Arbeitsabstand und Sichtfeld	
4.2 Mechanische Schnittstelle	
4.3 Montage	
4.4 Richtig positionieren	
<b>5. Konnektivität und Stromversorgung</b>	
5.1 Anschlüsse	17
5.2 Anschließen an den Computer	19
<b>6. Support</b>	<b>22</b>
<b>7. Service und Wartung</b>	
<b>8. Über Zivid</b>	

# 1. Vorschriften

## 1.1. Einhaltung

Die Zivid 2+-Kamera entspricht den Umweltnormen EN 62368, FCC Klasse B, Kanada ICES-003 (B) / NMB-003 (B), KC, CE und CB.

Dieses Gerät entspricht Teil 15 der FCC-Bestimmungen. Der Betrieb unterliegt den folgenden beiden Bedingungen: (1) Dieses Gerät darf keine schädlichen Störungen verursachen und (2) dieses Gerät muss alle empfangenen Störungen akzeptieren, einschließlich Störungen, die einen unerwünschten Betrieb verursachen können.

Änderungen oder Modifikationen, die nicht ausdrücklich von der für die Einhaltung verantwortlichen Partei genehmigt wurden, können zum Erlöschen der Berechtigung des Benutzers zum Betrieb des Geräts führen.

### Bemerkung

Dieses Gerät wurde getestet und entspricht den Grenzwerten für ein digitales Gerät der Klasse B gemäß Teil 15 der FCC-Bestimmungen. Diese Grenzwerte sollen einen angemessenen Schutz vor schädlichen Störungen in einer Wohnanlage bieten.

Dieses Gerät erzeugt und verwendet Hochfrequenzenergie und kann diese ausstrahlen. Wenn es nicht gemäß den Anweisungen installiert und verwendet wird, kann es schädliche Störungen der Funkkommunikation verursachen. Es gibt jedoch keine Garantie dafür, dass bei einer bestimmten Installation keine Störungen auftreten.

Wenn dieses Gerät Störungen beim Radio- oder Fernsehempfang verursacht (was durch Ein- und Ausschalten des Geräts festgestellt werden kann), wird dem Benutzer empfohlen, die Störungen durch eine oder mehrere der folgenden Maßnahmen zu beheben:

- Richten Sie die Empfangsantenne neu aus oder platzieren Sie sie neu.
- Erhöhen Sie den Abstand zwischen Gerät und Empfänger.
- Schließen Sie das Gerät an eine Steckdose an, die zu einem anderen Stromkreis gehört als der Empfänger.
- Bitten Sie Ihren Händler oder einen erfahrenen Radio-/TV-Techniker um Hilfe.

Anschlüsse und Montage müssen von kompetenten Technikern durchgeführt werden. Schließen Sie keine externen E/A-Signale an das Gerät an, während es mit Strom versorgt wird. Dies kann zu Schäden am Gerät führen.

## 1.2. Sicherheitsvorkehrungen

Transportieren Sie das Gerät in der Originalverpackung oder achten Sie beim Transport auf eine ausreichende Polsterung.

Die Zivid 2+-Kamera wurde gemäß IEC 62471-5:2015 getestet und ist in die Risikogruppe 2 eingestuft. IEC 62471 klassifiziert optische Strahlungsquellen basierend auf dem Grad der Gefährdung von Haut und Augen. Schauen Sie wie bei jeder hellen Lichtquelle nicht in den Strahl.

**CAUTION | Do not stare into the beam, RG2**

## 2. Auspacken

In der Zivid-Box finden Sie:

- [Zivid 2+ 3D camera](#)
- 24-V-Stromversorgung

Optional/nach Bestellung:

- [Power cables](#) (straight connector), available in 5 m, 10 m, and 20 m
- [Power extension cables](#) (angled connector), available in 3 m
- [Ethernet \(CAT-6A\) cables](#) (straight connector), available in 5 m, 10 m and 25 m
- [Ethernet \(CAT-6A\) extension cables](#) (angled connector), available in 3 m
- [Calibration Board](#)
- Mount of choice ( [Stationary Mount](#) or [On-Arm Mount](#) )
- [Tripod Adapter](#)

Sämtliches Zubehör kann [ordered separately](#) werden.



### 3. System Anforderungen

**Betriebssystem** Windows 10/11, Linux Ubuntu 20.04/22.04/24.04 [1] oder Jetson Linux 35/36

---

**Dedizierte GPU**

Es ist auch die beste Wahl, wenn die GPU für mehr als Zivids Berechnungen verwendet wird. Für eine optimale Leistung ist eine mittlere bis hochwertige NVIDIA-GPU mit mindestens 3 GB Speicher erforderlich. Dies ist die bevorzugte Lösung für Zivid.

**Empfehlungen:**

- NVIDIA GeForce GTX 1060 oder besser
  - NVIDIA GeForce MX150 oder besser
- 

**CPU mit integrierter GPU**

Der Vorteil einer integrierten GPU besteht darin, dass die Datenübertragung von der GPU zur CPU schnell erfolgt. Dies ist auch für Anwendungen von Vorteil, die einen geringen Stromverbrauch erfordern, z. B. batteriebetriebene mobile Plattformen. Für eine optimale Leistung ist eine integrierte High-End-GPU mit mindestens 3 GB verfügbarem Speicher erforderlich.

**Empfehlungen:**

- Intel i7 mit HD630 oder besser
- 

**Ethernet**

Volle Leistung:

- 10GBASE-T-Adapter (10G Copper Ethernet), verbunden über PCI Express oder Thunderbolt 3

Reduzierte Leistung:

- 1000BASE-T- und NBASE-T-Verbindungen (1G, 2,5G und 5G über Kupfer)

**Empfehlungen:**

- ASUS XG-C100C 10G-Netzwerkadapter PCI-E x4-Karte
- QNAP QNA-Serie Thunderbolt 3 auf 10GbE-Adapter

[1] Die Unterstützung für Ubuntu 18.04 wurde seit SDK 2.10 entfernt.

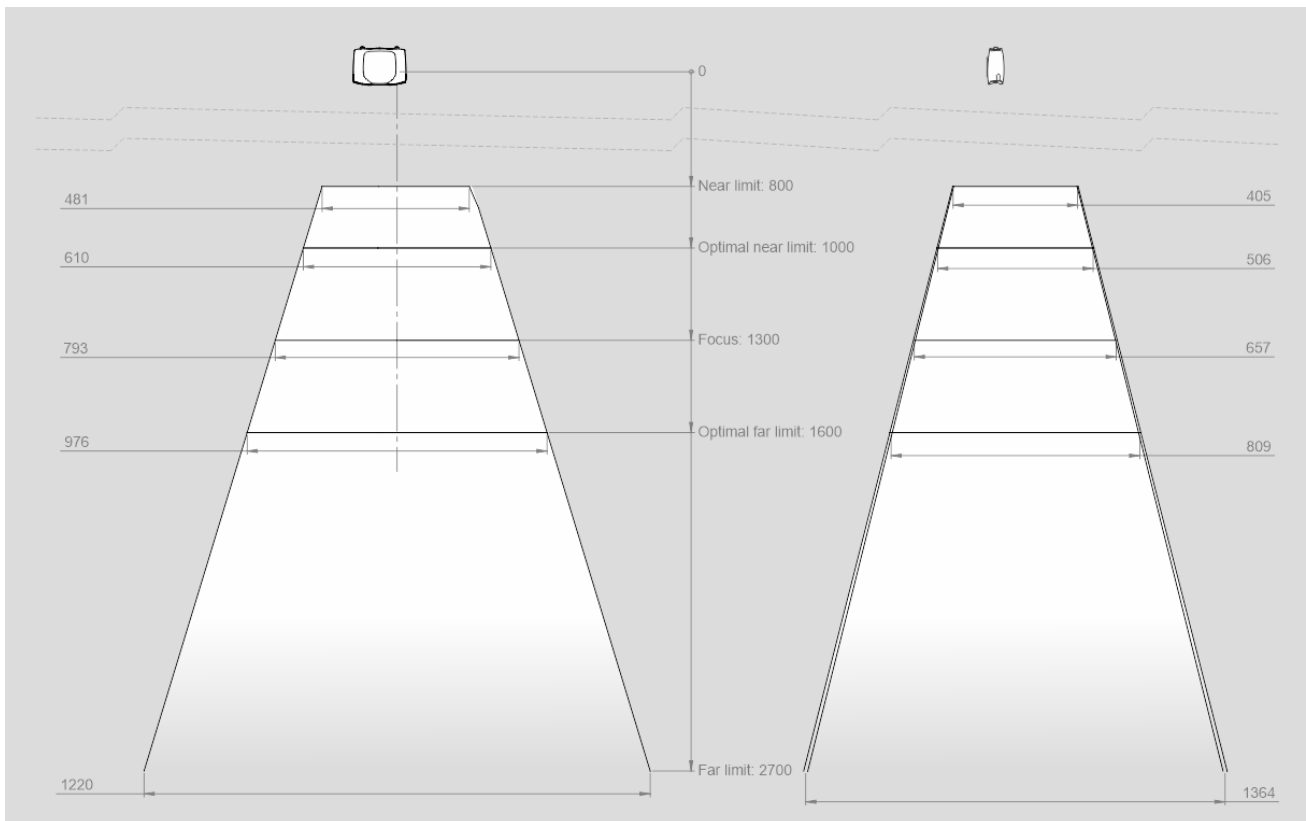
Schauen Sie sich die [Recommended Industrial PCs](#) an, wenn Sie Empfehlungen für Rechengereäte benötigen.

## 4. Mechanische Installation

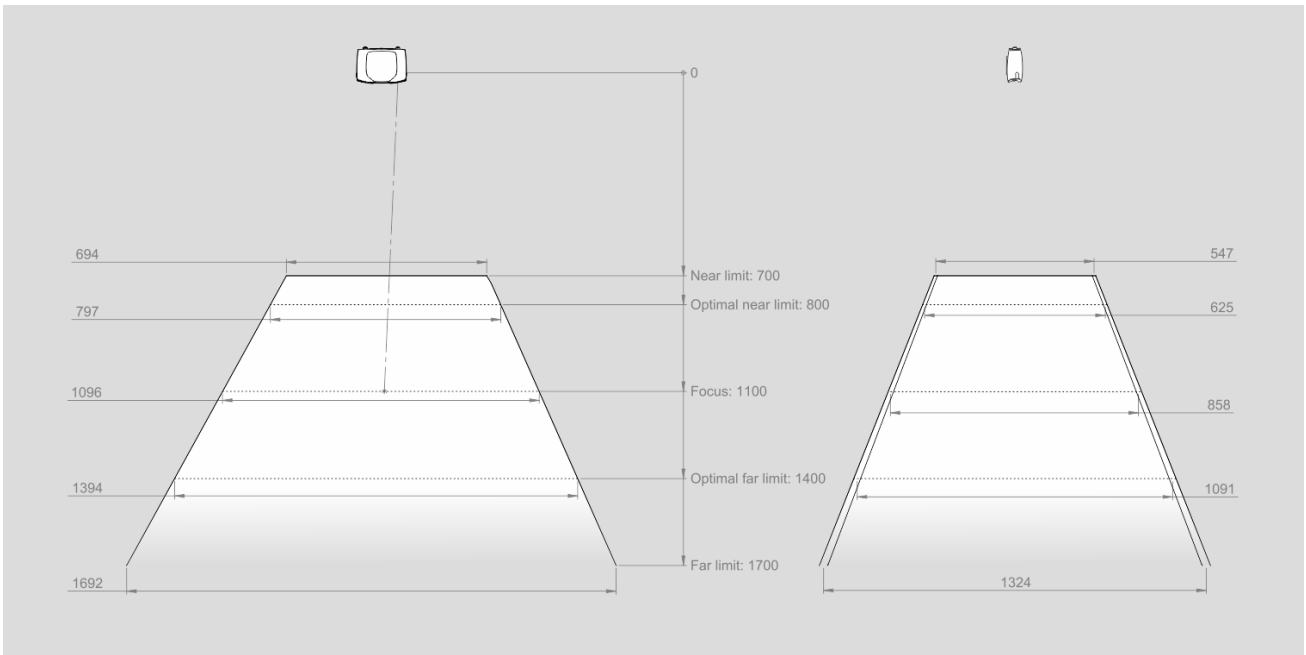
### 4.1. Arbeitsabstand und Sichtfeld

Schauen Sie sich unseren [FOV- und Bildentfernungsrechner](#) an, um die Beziehung zwischen Entfernungen und FOV für die Zivid-Kameras zu ermitteln.

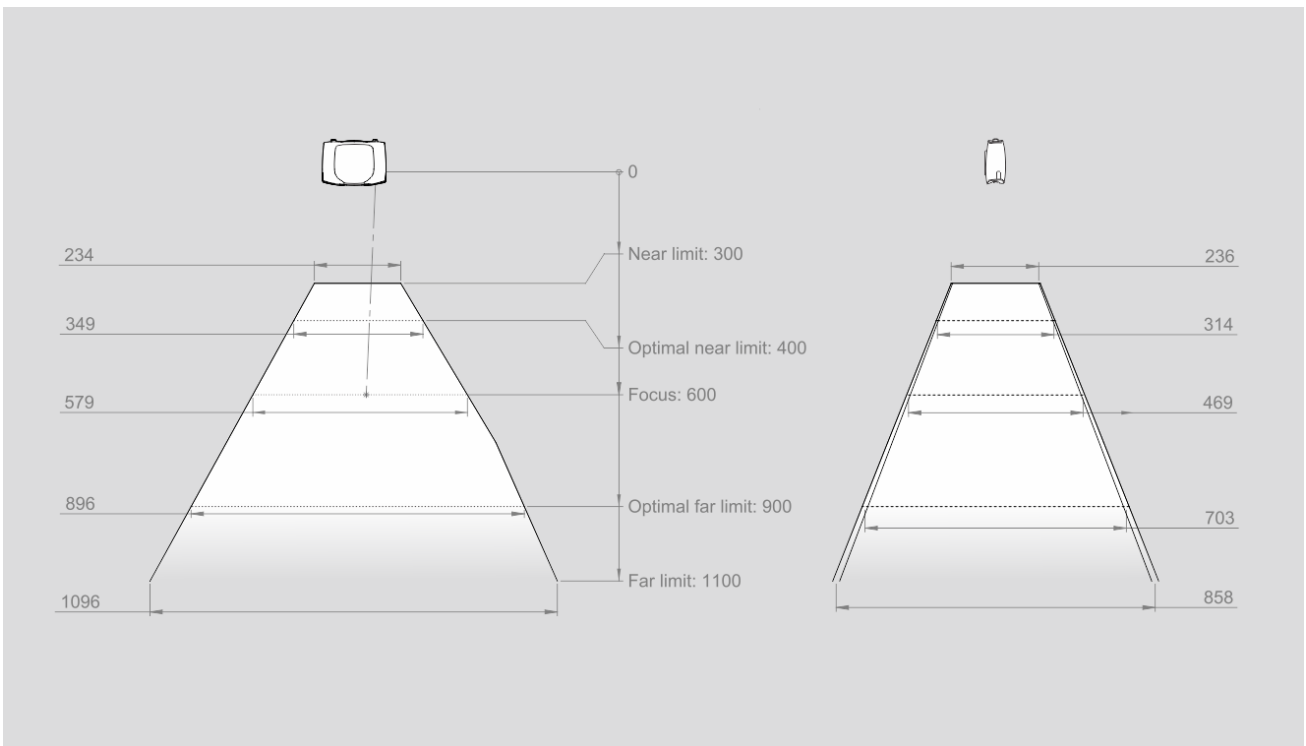
#### M130



# L110



# M60





## CAD Informationen

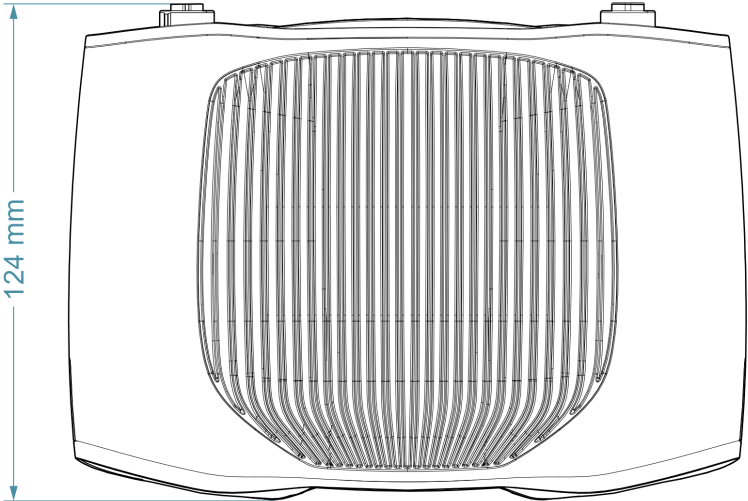
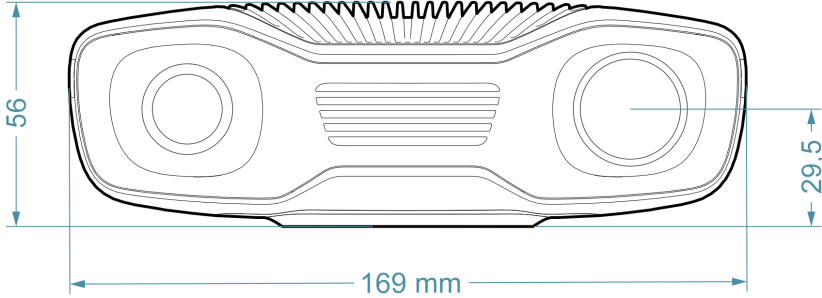
Der Bezugspunkt der Zivid 2+ CAD-Modelle liegt in der Mitte des Ø5-Positionierungslochs, wie unten gezeigt.



Das [Optical Center Label](#) wird relativ zur Datumsreferenz gefunden.

## 4.2. Mechanische Schnittstelle

Maße



## Montagespezifikationen

Diese Zivid-Kamera verfügt über drei M5-Befestigungslöcher, ein Ø5-Positionierloch und ein Ø5x1 Rundloch ( eine Form, die aus zwei Halbkreisen besteht, die durch parallele Linien verbunden sind, die ihre Endpunkte tangieren ) . Wir empfehlen die Verwendung von Innensechskantschrauben nach DIN 912 / ISO 4762 oder Innensechsrundschruben nach ISO 14579 aus Edelstahl (A2 oder A4). Um eine Beschädigung der Gewinde zu vermeiden, empfehlen wir, beim Anziehen der Schrauben das angegebene maximale Drehmoment nicht zu überschreiten.



### Ebenheit der Montagefläche

Für eine optimale Leistung empfehlen wir eine Ebenheit der Montagefläche von  $\pm 0,05$  mm oder besser. Die Montage der Kamera auf einer unebenen Oberfläche kann in manchen Fällen die Kalibrierung beeinträchtigen.

Wir empfehlen die Verwendung einer der [Zivid Camera Mounts](#) um eine problemlose Installation der Kamera zu gewährleisten.



### 4.3. Montage

Lesen Sie unsere Richtlinien zu Montagemöglichkeiten für Zivid-Kameras.

#### **Bemerkung**

Um die angegebene 3D-Bildqualität zu liefern, muss die Kamera während der Aufnahme völlig ruhig sein. Andernfalls ist es absolut sicher, es zu bewegen, z. B. wenn es auf einem Roboter oder einer anderen beweglichen Plattform montiert ist.

## Montagezubehör

Montagezubehör kann bestellt werden bei [shop.zivid.com](https://shop.zivid.com).

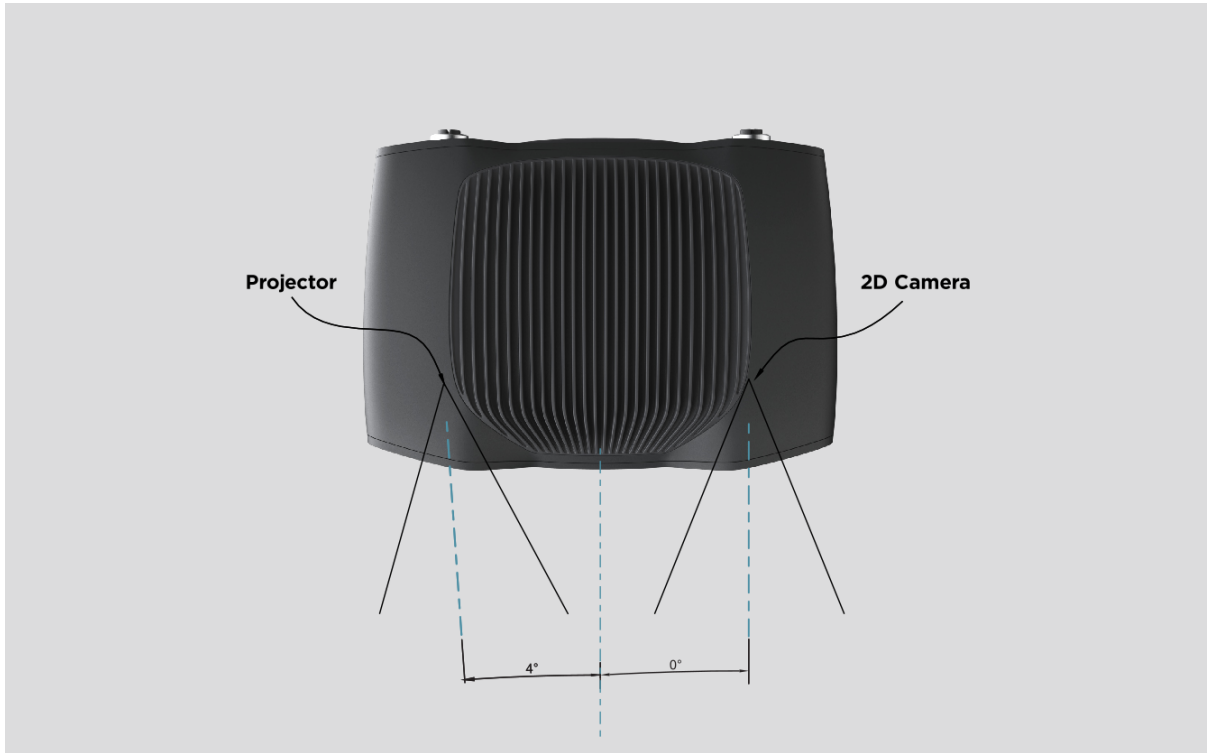


### 4.4. Richtig positionieren

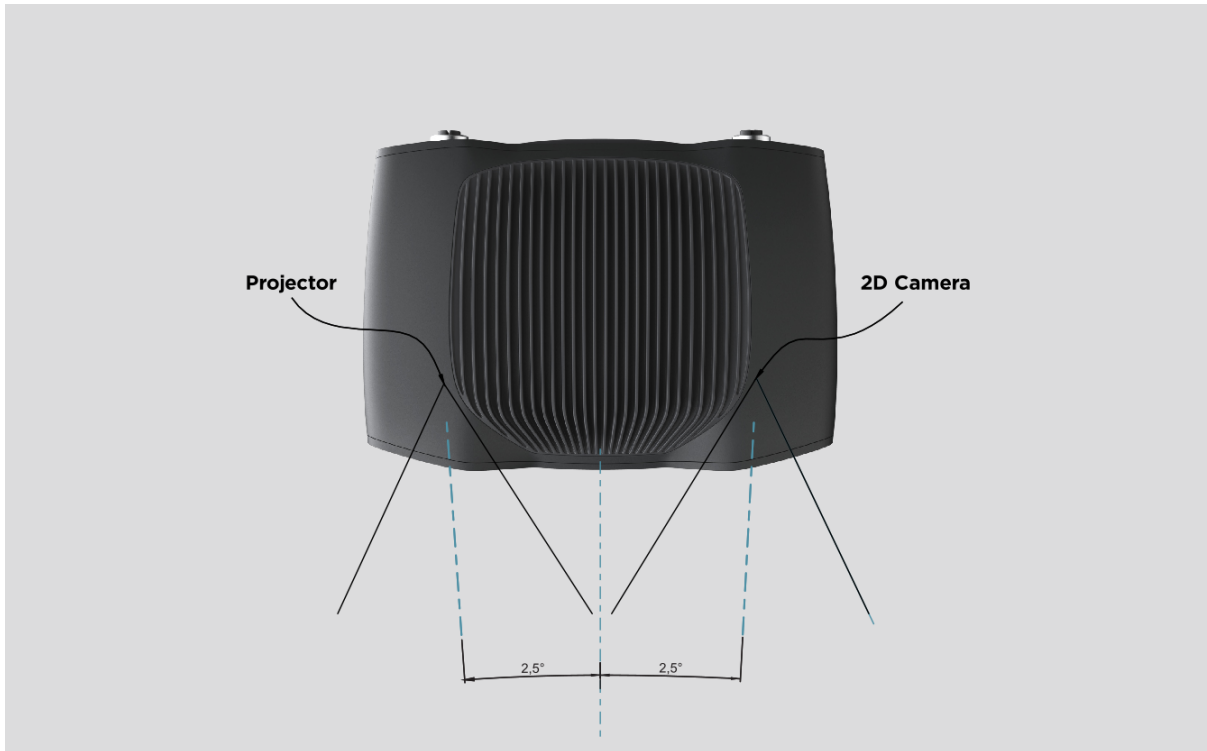
Die 2D-Kamera und der Projektor haben einen Winkel zur Mittelachse.

Dies sollte berücksichtigt werden, wenn die Kamera senkrecht zur Szene stehen soll.

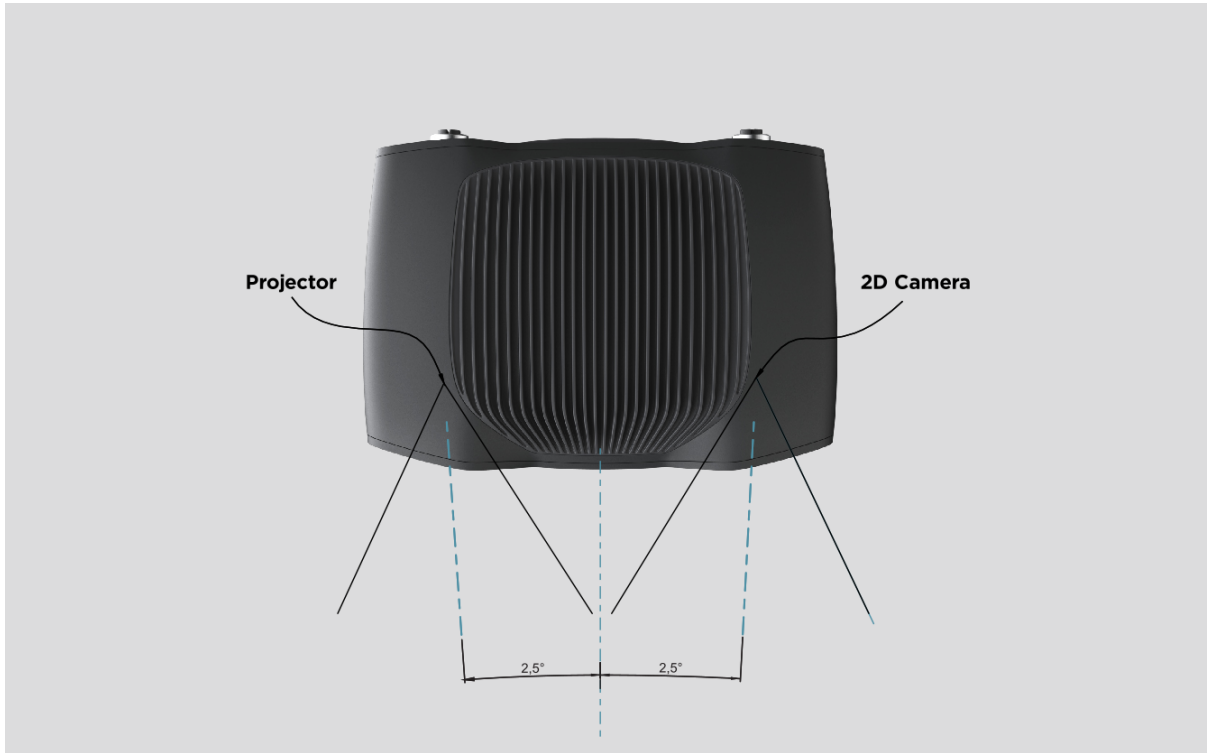
# M130



# L110

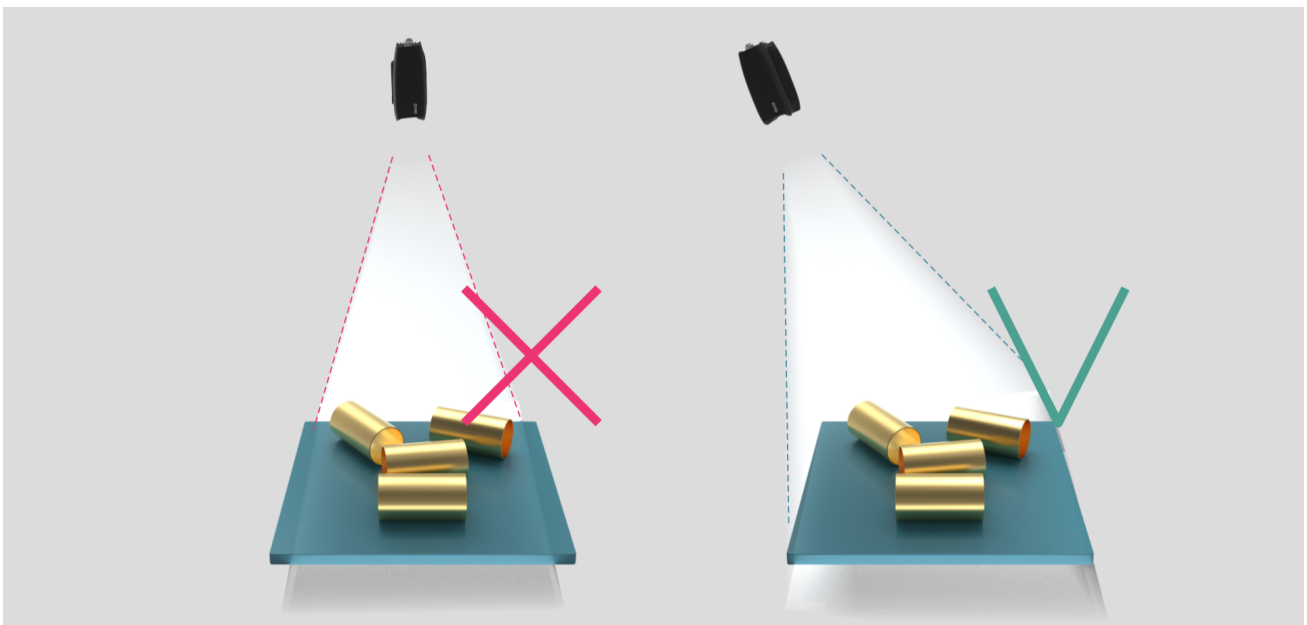


# M60



Montieren Sie die Kamera möglichst leicht geneigt, um Reflexionen und Störungen durch den Hintergrund zu vermeiden. Dadurch wird auch Platz über der Szene frei, sodass Werkzeuge und Roboter leichter darauf zugreifen können. Mit [Zivid-Halterungen](#) ist es einfach, die Montagewinkel der Kamera anzupassen.

Umgebungslicht kann die Leistung beeinträchtigen. Erwägen Sie, direktes Licht, das die Szene beeinflusst, zu blockieren.



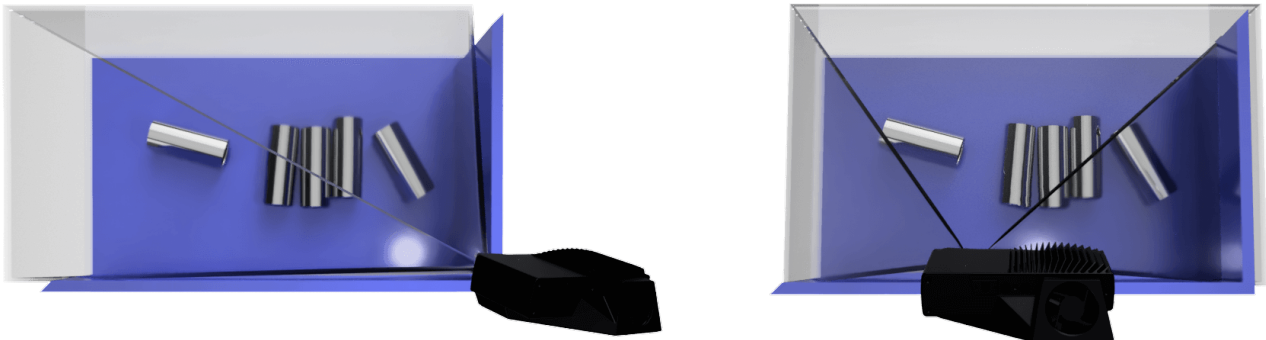
### **Bemerkung**

Die Kameraneigung ist wichtiger, wenn die Szene spiegelnde Oberflächen enthält.

Weitere Informationen zur richtigen Positionierung Ihrer Kamera finden Sie unter [Working Distance And Camera Positioning](#).

## Bei Bin-Picking-Anwendungen

Für Bin-Picking-Anwendungen platzieren Sie den Zivid-Kameraprojektor über der Hinterkante oder über der hinteren Ecke des Behälters (siehe Abbildungen unten). Schwenken und neigen Sie es so, dass die 2D-Kamera auf die Mitte des Behälters blickt. Die Projektorstrahlen sollten nicht auf die Innenflächen der beiden Wände fallen, die dem Projektor am nächsten liegen; Sie sollten fast parallel zu diesen beiden Wänden sein. Durch die Montage der Kamera werden Interreflexionen von den Behälterwänden minimiert.



## Kühlfreiraum

Zivid-Kameras nutzen aktive und passive Kühlung, lassen um das Gerät herum etwas Platz für die Luftzirkulation und blockieren nicht die Luftöffnung an der Vorder- und Rückseite. Den Betriebstemperaturbereich Ihrer Kamera finden Sie in den [datasheets](#).

## Signalschutz

Installieren Sie Zivid-Kameras und Kabel nicht in der Nähe von Hochspannungsgeräten, die starke elektromagnetische Störungen erzeugen können. Führen Sie die Kameraverkabelung nicht durch dieselben Schächte/Kanäle wie Wechselstromkabel und Kabel mit hoher Störaussendung.



## 5. Konnektivität und Stromversorgung

### 5.1. Anschlüsse



- A. M12-5: Stromanschluss 24 V, 5 A DC
- B. M12X: Ethernet-Anschluss CAT 6A

Weitere Informationen finden Sie unter Zivid [Approved Ethernet Cables](#) .

#### **Factory reset button**

#### **Zurücksetzen (Aus- und Wiedereinschalten):**

Gelegentlich drücken oder weniger als 5 Sekunden lang gedrückt halten.

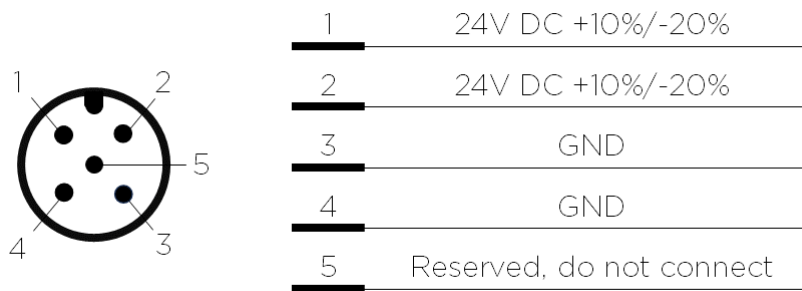
#### **Auf Werks-IP-Adresse zurücksetzen:**

Halten Sie die Taste 5 bis 10 Sekunden lang gedrückt, bis die Power-LED grün leuchtet

#### **Zur werkseitig installierten Firmware zurückkehren:**

Halten Sie die Taste länger als 10 Sekunden gedrückt, bis die Power-LED gelb leuchtet.

## Stromversorgungsschnittstelle



Optionaler Gegenstecker: TE Connectivity AMP, 1838275-3 (Digikey: A97645-ND)

### ! Tipp

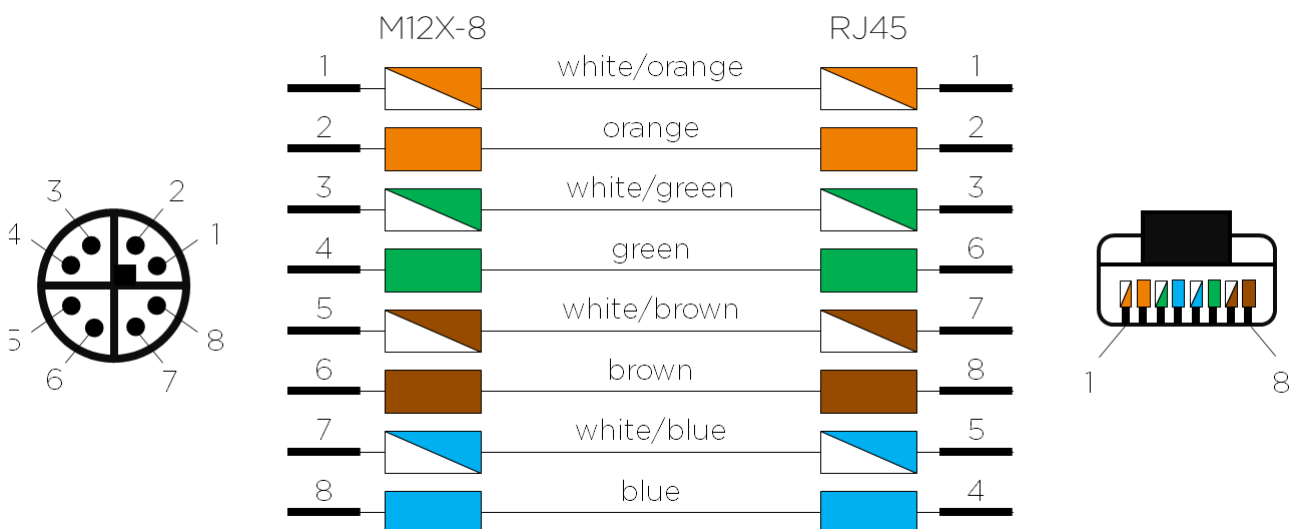
Es ist erforderlich, beide Pins für 24V und für GND zu verwenden.

Weitere Informationen zu Netzteil und Kabeln finden Sie [Approved Power Supply And Power Cables](#).

## Datenkabel

Die Zivid-Kamera verwendet ein dediziertes Ethernet-Kabel zur Datenübertragung. Weitere Informationen finden Sie unter [Zivid Approved Ethernet Cables](#).

Die folgende Tabelle enthält die Pinbelegung des Zivid-Ethernet-Kabels.



## 5.2. Anschließen an den Computer

- Stecken Sie das Netzteil zunächst in die „24V“-Buchse.
- Stecken Sie das Ethernet-Kabel in die Kamera und verbinden Sie es mit Ihrem Computer.
- Stecken Sie das Netzteil in eine Steckdose.

### Bemerkung

Befolgen Sie beim Trennen das Verfahren in umgekehrter Reihenfolge und trennen Sie zuerst die Netzstromversorgung.

Achten Sie darauf, dass alle Verbindungen fest verschraubt sind. Die Überwurfmutter der M12-Schraubverbinder lässt sich teilweise schwer einschrauben. Bei korrekter Montage sorgen sie jedoch für eine robuste und zuverlässige Verbindung.

Überprüfen Sie [System Anforderungen](#) auf Leistungsaspekte und überprüfen Sie die Leistung, indem Sie die [Statusanzeige-LEDs](#) beobachten.

Verwenden Sie den mit dem Gerät gelieferten AC/DC-Adapter, um die Einhaltung der Emissions- und Immunitätsstandards sicherzustellen.

Die Zivid-Kamera ist durch einen Thermistor, der die Stromversorgung physisch unterbricht, vor Verpolung und Überhitzung geschützt.

Die Zivid-Kamera nutzt Ethernet-Kommunikation und benötigt 10 Gbit/s für beste Leistung. Ihr Computer verfügt möglicherweise nicht über einen Anschluss für 10-Gigabit-Ethernet. In diesem Fall können Sie eine Verbindung mit einem Adapter für 10GBASE-T (10 Gbit/s Kupfer-Ethernet) zu Thunderbolt 3 herstellen. Bei reduzierter Leistung können Sie auch 1000BASE-T und NBASE-T (1 Gbit/s, 2,5 Gbit/s und 5 Gbit/s) verwenden Gbit/s über Kupfer) zu USB-Adaptoren.

### **Recommended network cards and adapters**

Wir haben folgende Hardware erfolgreich getestet und empfehlen sie:

- [ASUS XG-C100C 10G Network Adapter PCI-E x4 Card](#)
- [QNAP QNA series Thunderbolt 3 to 10GbE Adapter](#)

### Vorsicht

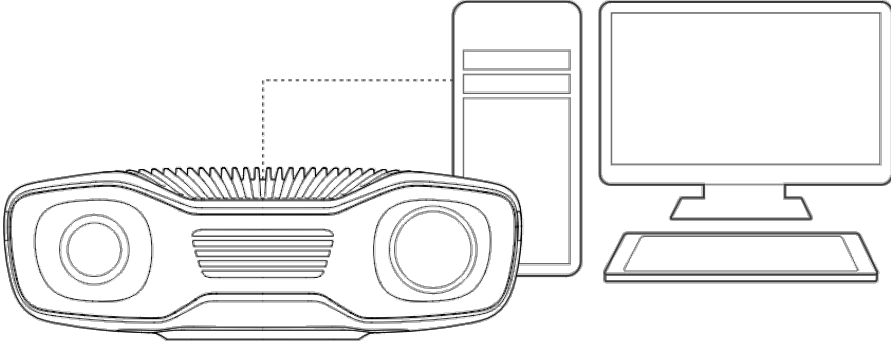
USB-basierte Netzwerkadapter haben eine reduzierte und variablere Aufnahmegeschwindigkeit und können bei der Verwendung der Kamera gelegentlich zu Fehlern führen. Für eine optimale Leistung empfehlen wir die Verwendung von 10-Gb-PCI-Express-Karten.

### Warnung

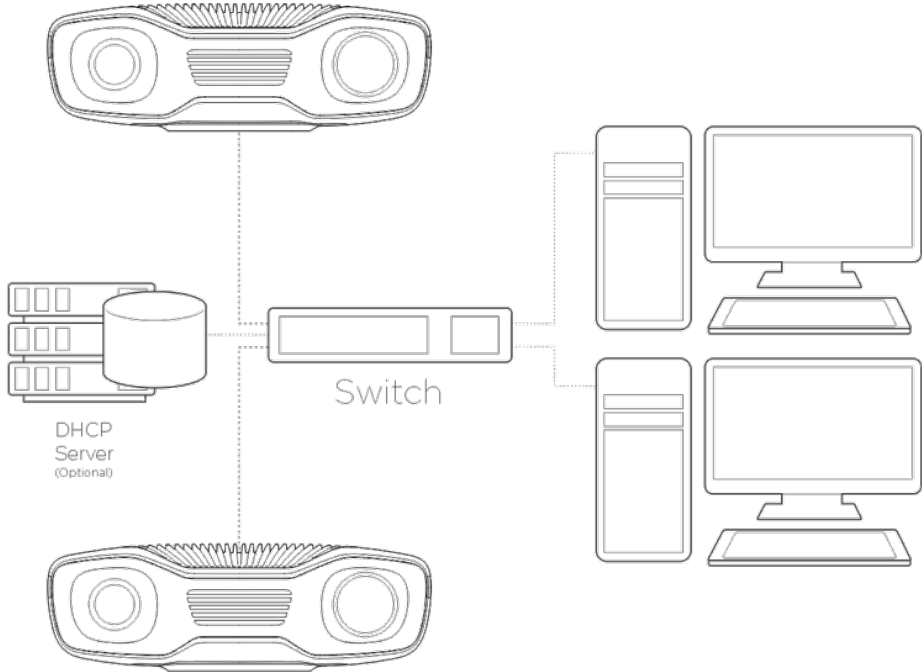
Verwenden Sie nur [von Zivid zugelassene Ethernet-Kabel](#) .

# Network Topology

## Direct connection



Connection via switch



## 6. Support

Für weitere Informationen besuchen Sie:

[support.zivid.com](https://support.zivid.com)



Die Zivid Knowledge Base bietet Antworten auf häufig auftretende Probleme und Fragen zu Zivid-Produkten, die sowohl Software- als auch Hardware-Aspekte umfassen. Darüber hinaus finden Sie umfassende Artikel, die unsere Kameratechnologie, bewährte Verfahren und verschiedene 3D-Bildgebungsverfahren, einschließlich strukturiertem Licht, behandeln. Diese Hilfsmittel zielen darauf ab, Ihr Verständnis und Ihre Nutzung unseres Produkts zu verbessern.

## 7. Service und Wartung

Das Gerät enthält keine Teile, die vom Benutzer gewartet werden können. Beim Öffnen erlischt die Produktgarantie.

Befolgen Sie die folgenden Anweisungen, um sicherzustellen, dass Ihre Zivid-Kamera gut gewartet wird:

- Überprüfen Sie in regelmäßigen Abständen Schraubverbindungen und Anschlüsse.
- Blockieren Sie nicht die Luftöffnungen an der Vorder- und Rückseite des Produkts.
- Das Gerät nutzt aktive und passive Kühlung. Lassen Sie um das Gerät herum etwas Platz für die Luftzirkulation.
- Verwenden Sie einen kleinen Staubsauger oder einen kleinen Druckluftbehälter, um Staub oder andere angesammelte Partikel zu entfernen. Dies gilt sowohl für die Gläser als auch zwischen den Rippen des Kühlkörpers.
- Reinigen Sie regelmäßig [optische Glasteile des Geräts](#) .
- Überprüfen und aktualisieren Sie die Kalibrierung jährlich, indem Sie [Infield Correction](#) (and [Hand Eye](#) ) wenn nötig.

## 8. Über Zivid

Zivid ist ein marktführender Anbieter von 3D-Bildverarbeitungskameras und Software für Robotik und industrielle Automatisierungssysteme der nächsten Generation. Seine Produkte Zivid 2+ und Zivid 2 gelten als die genauesten Echtzeit-3D-Farbkameras der Welt und bringen menschenähnliche Sicht in die intelligenten Fabriken und Lager der Industrie 4.0.

Um mehr über Zivid zu erfahren, besuchen Sie:

[www.zivid.com](http://www.zivid.com)



### E-Mail

Technischer Support: [customersuccess@zivid.com](mailto:customersuccess@zivid.com)

Vertrieb: [sales@zivid.com](mailto:sales@zivid.com)

Allgemein: [info@zivid.com](mailto:info@zivid.com)

### Telefon

Zivid HQ-Oslo, NO | +47 21 02 24 72

Zivid Sales-Stuttgart, DE | +49 151 72 939 674

Zivid Sales-Austin, TX, USA | +1 (847) 345-7691

Zivid Sales-Xiamen, CN | +86 139 5012 9074

Zivid Sales-Seoul, KR | +82 10 8984 5350

Zivid AS  
Cjerdrums vei 10A  
0484  
Oslo, Norway



See everything.

Copyright 2015-2024 (C) Zivid AS